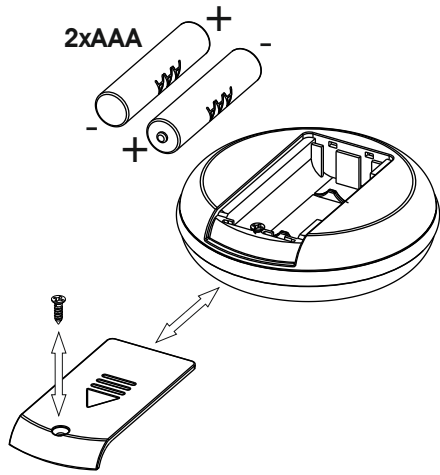
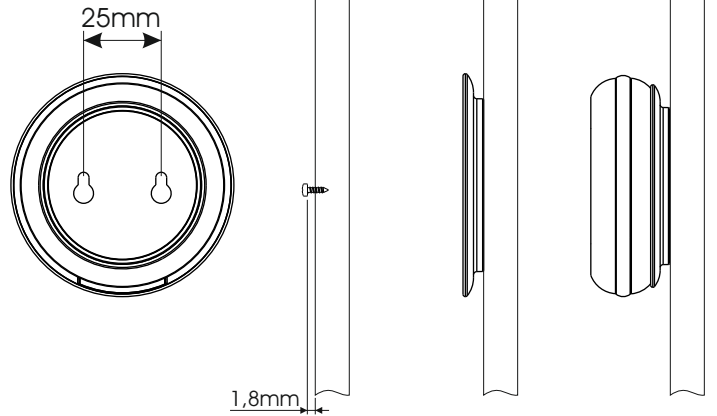


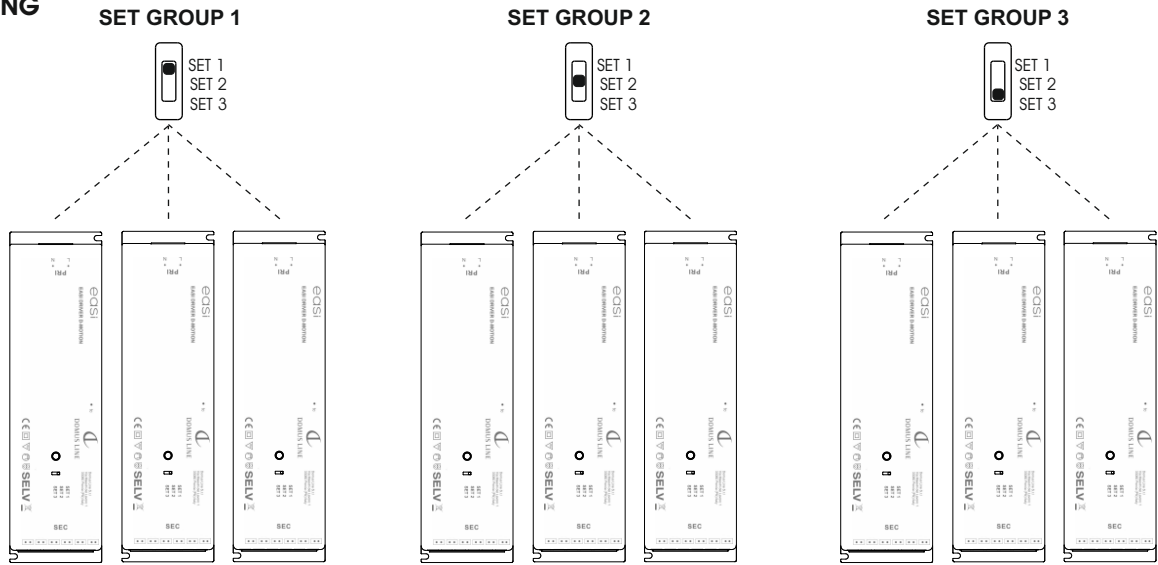
BATTERY



WALL BRACKET



GROUP SETTING



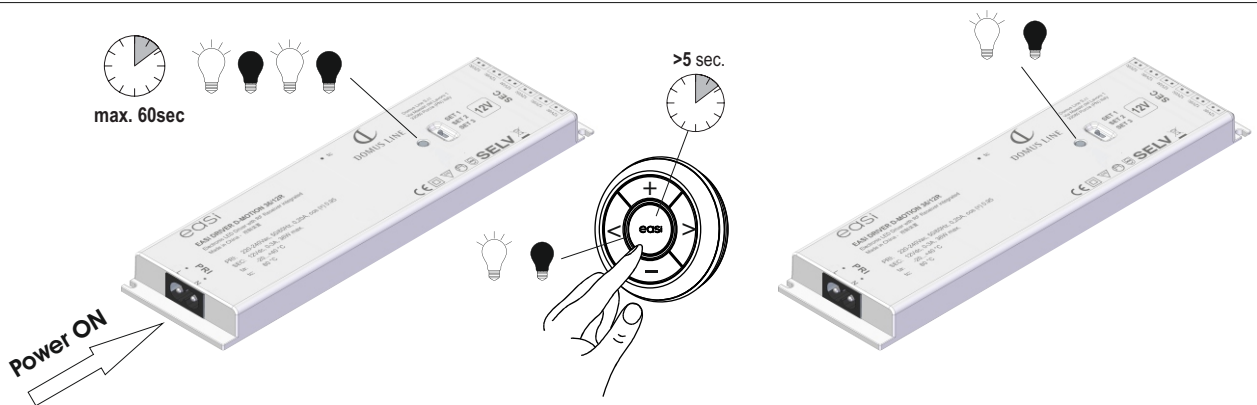
distance range \leq 15m (barrier free space)



EASI DISK

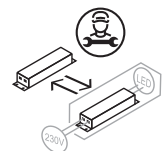
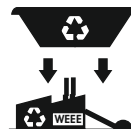
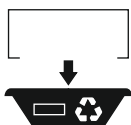
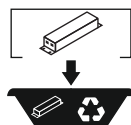
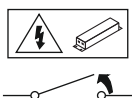
max 7 pcs.

PAIRING



ATTENTION:

- Group must be chosen first, any dip switch function will be disabled after power ON
- ONLY pairing one system at a time



CHOOSE GROUP

Only one Group



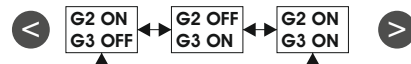
Group1 + Group2



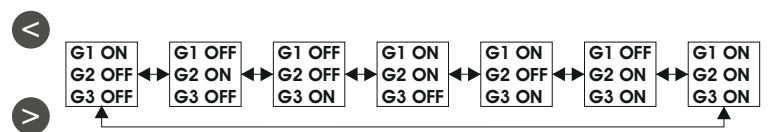
Group1 + Group3



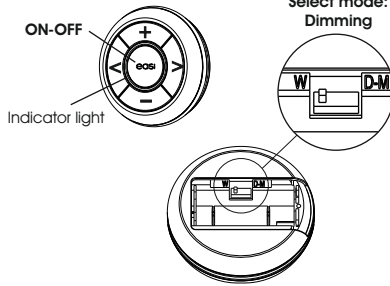
Group2 + Group3



Group1 + Group2 + Group3



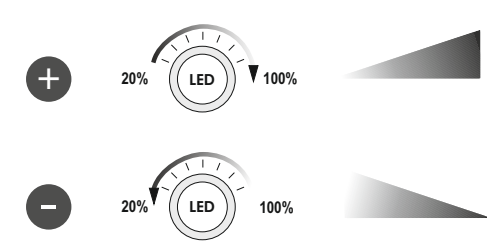
DIMMING



Short press

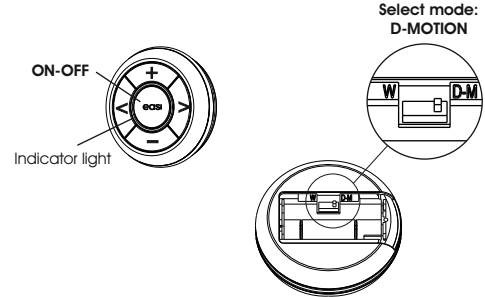


Long press to dim gradually



D-MOTION

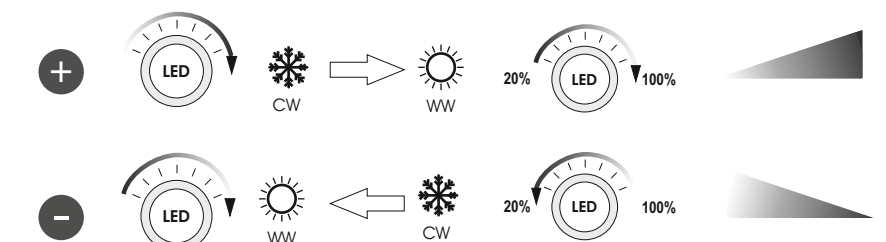
CW= cold white
WW= warm white



Short press



Long press to adjust CCT gradually



-UK- EASI - INSTALLATION INSTRUCTIONS

Device in insulation class II. Connection to the earth circuit is not necessary.

In order to protect the environment, do not dispose of the appliance waste at the end of its useful life. Take it to the specific collection points for this type of waste in accordance with the norms.

The appliance is only suitable for indoor use only.

-D- EASI - MONTAGEANLEITUNG

Konverter mit Schutzklasse II, der Anschluss an einen geerdeten Kreislauf ist hier nicht notwendig.

Schützt die Umwelt! Dieses elektrische Gerät bitte nicht in den Hausmüll entsorgen, wenn es nicht mehr benutzt wird, sondern zur Sammelstelle für Sondermüll nach geltender Gesetzgebung bringen.

Ausschließlich für Innenräume zugelassen.

-F- EASI - INSTRUCTION DE MONTAGE

Luminaire de classe II (isolation). Raccordement au circuit de mise à la terre non indispensable.

Afin que défendre le milieu, vous ne jetez pas l'appareil entre les normales déchet à la fin de sa vie, mais le porter aux points de collecte spécifique pour ces déchet prévus par le normatif.

L'appareil est apte seulement pour la jouissance à l'intérieur.

-E- EASI - INSTRUCCIONES DE MONTAJE

Aparato en clase de aislamiento II. No es necesaria la conexión al circuito de tierra.

Para proteger el medio ambiente, no tirar el aparato a la basura corriente al final de su vida útil, sino llevarlo a los puntos de recogida específicos previstos por la normativa vigente para estos residuos.

El aparato es apto sólo para el empleo a l'interior.

-I- EASI - ISTRUZIONI DI MONTAGGIO

Apparecchio in classe d'isolamento II. Non è necessaria la connessione al circuito di messa a terra.

Onde tutelare l'ambiente, non buttare l'apparecchio tra i normali rifiuti al termine della sua vita utile, ma portatelo presso i punti di raccolta specifici per questi rifiuti previsti dalla normativa vigente.

L'apparecchio è adatto solo per l'utilizzo in ambiente interno.

TECHNICAL DATA EASI DISK:

Remote control range 15 meters.
Battery type used: 2xAAA

TECHNICAL DATA EASI DRIVER:

Input voltage: 220-240Vac
Output voltage: 12-24Vdc
Rated output power: 36-72W

- WARNING: Make sure that the environmental conditions in which the equipment is installed are suitable.

The installation may require the involvement of qualified personnel.
The built-in protection circuit will shut down the power supply in case of such faults as: open circuit, short circuit, over load or over temperature. The power supply will restart automatically after fault correction.
The power supply is for LED lamps only.

WARRANTY

The warranty general terms and conditions for this device are available at www.domusline.com

TECHNISCHE DATEN EASI DISK:

Aktionsradius der Fernbedienung 15 Meter
Verwendete Batterie: Lithium 2xAAA

TECHNISCHE DATEN EASI DRIVER:

Primärspannung: 220-240Vac
Sekundärspannung: 12-24Vdc
Ausgangsleistung: 36-72W

- HINWEIS: sicherstellen, dass sich die Raumbedingungen für die Installation des Gerätes eignen. Für die Installation kann qualifiziertes Fachpersonal angefordert werden.
Die eingebaute Schutzschaltung schaltet die Stromversorgung bei Fehlern wie: Unterbrechung, Kurzschluss, Überlast oder Über Temperatur ab. Die Stromversorgung wird nach der Fehlerbehebung automatisch neu gestartet.
Die Stromversorgung ist nur für LED-Lampen.

GARANTIE:

Die allgemeinen Garantiebedingungen dieser Leuchten stehen auf www.domusline.de zur Verfügung.

DONNÉES TECHNIQUES EASI:

Portée de la télécommande 15 mètres.
Type de pile utilisée : 2xAAA

DONNÉES TECHNIQUES EASI DRIVER:

Voltage principal: 220-240Vac
Tension secondaire: 12-24Vdc
Puissance en sortie: 36-72W

- AVERTISSEMENT : vérifier que les conditions ambiantes du lieu d'installation de l'appareil soient appropriées.
L'installation peut nécessiter l'intervention d'un personnel qualifié.
Le circuit de protection intégré coupera l'alimentation en cas de défauts tels que : circuit ouvert, court-circuit, surcharge ou surchauffe. L'alimentation redémarrera automatiquement après correction du défaut.
L'alimentation est uniquement pour les lampes LED.

GARANTIE

Les conditions générales de garantie de cet appareil sont disponibles sur le site www.domusline.com

DATOS TÉCNICOS EASI DISK:

Radio de acción mando a distancia 15 metros.
Tipo de batería utilizada: 2xAAA

DATOS TÉCNICOS EASI DRIVER:

Tensión primaria: 220-240Vac
Tensión secundaria: 12-24Vdc
Potencia en salida: 36-72W

- ADVERTENCIA: asegúrese de que las condiciones ambientales en las que se instala el aparato sean las idóneas.

La instalación puede requerir la implicación de personal cualificado.
El circuito de protección incorporado apagará la fuente de alimentación en caso de fallas tales como: circuito abierto, cortocircuito, sobrecarga o sobrecalentamiento. La fuente de alimentación se reiniciará automáticamente después de la corrección de fallas.
La fuente de alimentación es solo para lámparas LED.

GARANTÍA

Las condiciones generales de garantía de este aparato están a disposición en www.domusline.com

DATI TECNICI EASI DISK:

Raggio di azione telecomando 15 metri.
Tipo batteria utilizzata: 2xAAA

DATI TECNICI EASI DRIVER:

Tensione primaria: 220-240Vac
Tensione secondaria: 12-24Vdc
Potenza in uscita: 36-72W

- AVVERTENZA: assicurarsi che le condizioni ambientali in cui si installa l'apparecchio siano idonee.

L'installazione può richiedere il coinvolgimento di personale qualificato.
Il circuito di protezione integrato interrompe l'alimentazione in caso di guasti quali: circuito aperto, cortocircuito, sovraccarico o sovratemperatura. L'alimentazione si riavvierà automaticamente dopo la correzione del guasto.
L'alimentazione è solo per lampade a LED.

GARANZIA

Le condizioni generali di garanzia di questo apparecchio sono disponibili sul sito www.domusline.com