

To safely make an electrical connection (article 2 D.B.T): **Be sure to turn off the power.**  
 Pour effectuer un raccordement électrique en toute sécurité: **Veillez à couper l'alimentation générale de l'habitation.**  
 Alle Montagarbeiten im spannunglosen Zustand durchführen: **Es sind die jeweiligen gültigen VDE Richtlinien zu beachten.**  
 Per affettuare la connessione elettrica dell'apparecchio in modo sicuro: **Assicurarsi di spegnere l'alimentazione principale.**  
 Para hacer una conexión eléctrica segura: **Asegurese de apagar la alimentación principal.**

www.msafrence.com

Please keep installation instructions --- Conserver les instructions de montage --- Montageanleitung aufbewahren  
 Conserva le istruzioni di montaggio --- Conserve las instrucciones de montaje



**Réglementation DEEE (déchets des équipements électriques et électroniques)**  
 Un produit marqué du logo poubelle barrée doit être déposé dans un point de collecte.  
 Il ne doit pas être jeté avec les ordures ménagères.  
 Vous contribuez ainsi à préserver les ressources naturelles et à protéger la santé humaine.



Points de collecte sur [www.quefairemedesdechets.fr](http://www.quefairemedesdechets.fr)  
 Privilégiez la réparation ou le don de votre appareil !

**3680 W MAX**

16 A - 230 V, 2 P+T

USB-A : 5V-3A, 9V-2A, 12V-1.5A 18W max

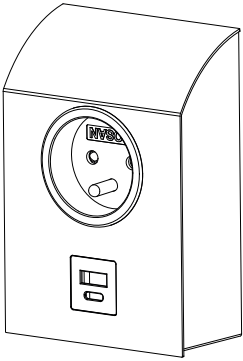
USB-C : 5V-3A, 9V-2.22A, 12V-1.67A 20W max

USB-A + USB-C : 5V-3A 15W max

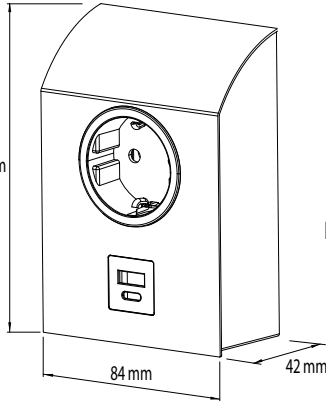
**MINIBORN-FB**

**A9605**

**MINIBORN-SCH**



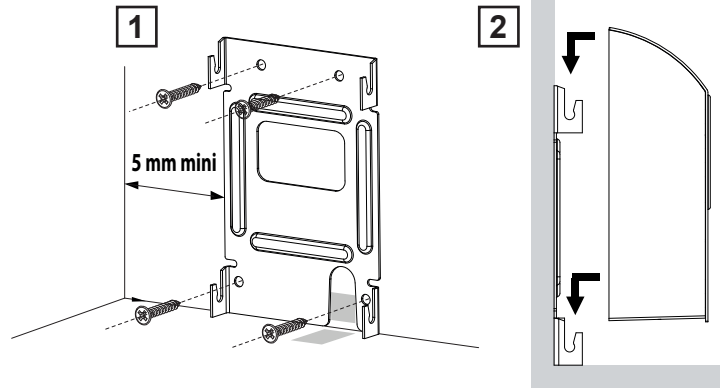
125 mm



84 mm

42 mm

Cable change : 3 x 1,5 mm<sup>2</sup>  
 Changement de câble : 3 x 1,5 mm<sup>2</sup>  
 Kabelwechsel : 3 x 1,5 mm<sup>2</sup>  
 Cambio cavo : 3 x 1,5 mm<sup>2</sup>  
 Cambio de cable : 3 x 1,5 mm<sup>2</sup>



Horizontal or Vertical cable exit  
 Sortie de câble horizontale ou verticale  
 Horizontaler oder vertikaler Kabelausgang  
 Uscita cavo orizzontale o verticale  
 Salida de cable horizontal o vertical

