

NYHETER

Home of Stella LED-spot Beslag Design 2019



Stella LED-spot – nu även i svart!

År 2011 lanserade vi vår LED-spot Stella med COB-teknik. Vi kunde då inte ana att detta skulle bli originalet som skulle sätta en ny standard på LED-belysning. Det gäller inte bara design och kvalitet utan också hållbarhet och funktion. Några år senare kunde vi stolt presentera en vidareutveckling och version II av Stella.

Inga synliga dioder

Stella LED-spot är utrustad med COB-teknik (Chip-on-Board). Tekniken innebär att lysdioderna kan monteras mycket tätt och direkt på kretskortet vilket ger ett kristallklart ljus utan synliga dioder.

Låg energiförbrukning

Energiförbrukningen kan samtidigt sänkas eftersom antalet komponenter som strömmen passerar mellan kretskortet och dioden reduceras.

För våtutrymme

Alla Stella LED-spots är klassade som IP44/IP20 och kan installeras i badrum och våtutrymmen (sluten installation).





8,5 mm infällnadsdjup. Stella Flat har ett infällnadsdjup på minimala 8,5 mm. Den tunna armaturen ger större marginal vid montering i t.ex. hyllor och stommar. Ljuset har en jämn fördelning tack vare det stora antalet lysdioder. Enklare LED-spots med färre lysdioder saknar detta homogena ljus.

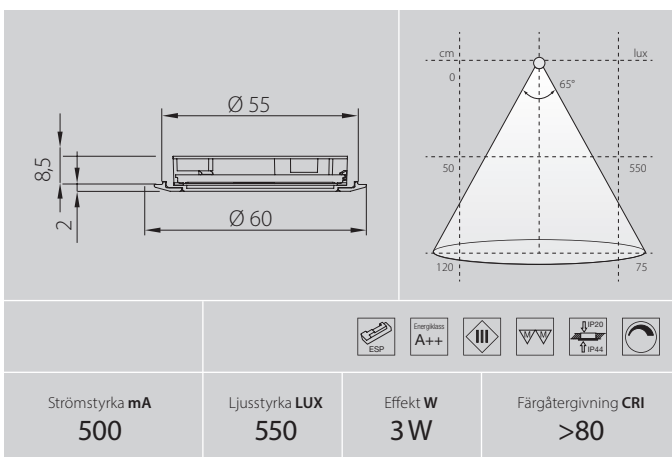
Med Stella Flat monterad i 16 mm stomme får du 7,5 mm marginal.

Stella Flat
8,5 mm infällnadsdjup



Utförande	Art.nr	Färgtemp.	Ø	Inf. Ø	Inf. D
○ Vit	972731	3000K	60	55	8,5
● Rostfri look	972735	3000K	60	55	8,5
● Rostfri look	972738	2700K	60	55	8,5
● Rostfri look	972725	4000K	60	55	13
● Svart	972740	3000K	60	55	8,5
● Svart	972741	2700K	60	55	8,5

Anslutningskabel: 2000mm.



Teknisk information

Aluminium-armatur med COB LED för montering i Ø 55 mm hål. Inklusive 2000 mm anslutningskabel med ESP-kontakt för anslutning till 500 mA drivdon ex. Drivdon TRIAC.

Strömstyrka: 500 mA

Effekt: 3 W

Säkerhetsklass: III (3)

Energiklass: A++

Färgtemperatur: 2700 K (supervarmvit), 3000 K (varmvit) eller 4000 K (normalvit)

Färgåtergivning (CRI): >80

Typ av lampa: COB LED (Chip-On-Board)

Kopplingssystem: ESP

Montering: Snabb klick-infästning (Plug and Play)

Dimbar: Ja (beroende på drivdon)

Livslängd: mer än 30 000 timmar

Tillbehör

Drivdon TRIAC 500 mA/18 W komplett med kopplingsplint och anslutningskabel.

Art.nr. 971223



Distansring STELLA

Art.nr. 972792 alu-look

Art.nr. 972831 vit



Förlängningskabel ESP

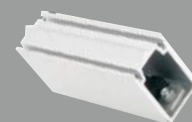
Art.nr. 972721



Spänningsregulator

TRIAC 5 V

Art.nr. 971227







Detaljer som gör helheten

R U M • K Ö K • B A D • H A L L

Hos oss finns handtagen, beslagen, förvaringen, tillbehören, benen och belysningen för alla rum. Till hem, butik, kontor, restaurang och hotell. De där detaljerna som lyfter inredningen och gör helheten komplett. Små saker som gör stor skillnad. Som tål att ses på och tål att användas. In i minsta detalj.